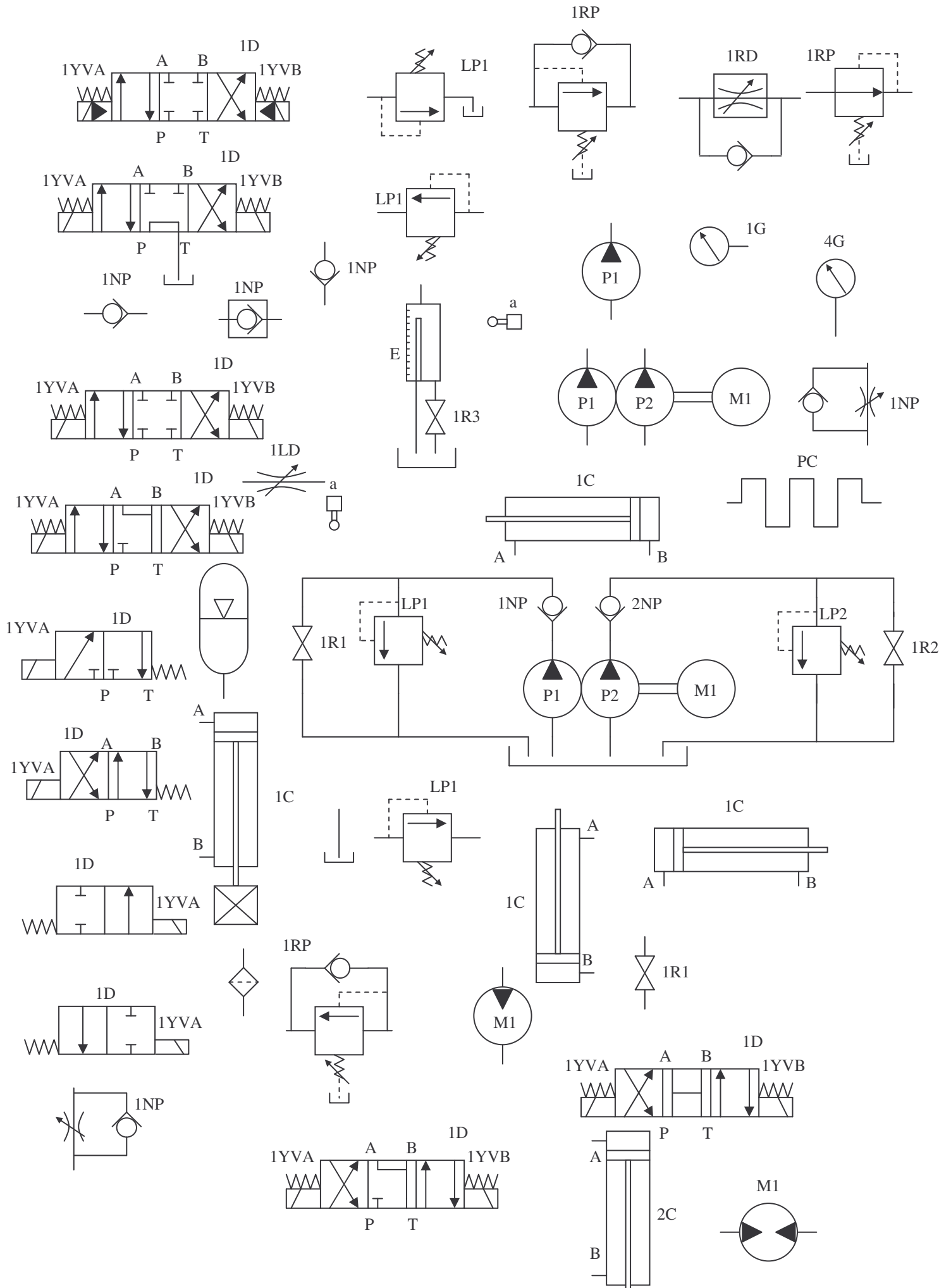
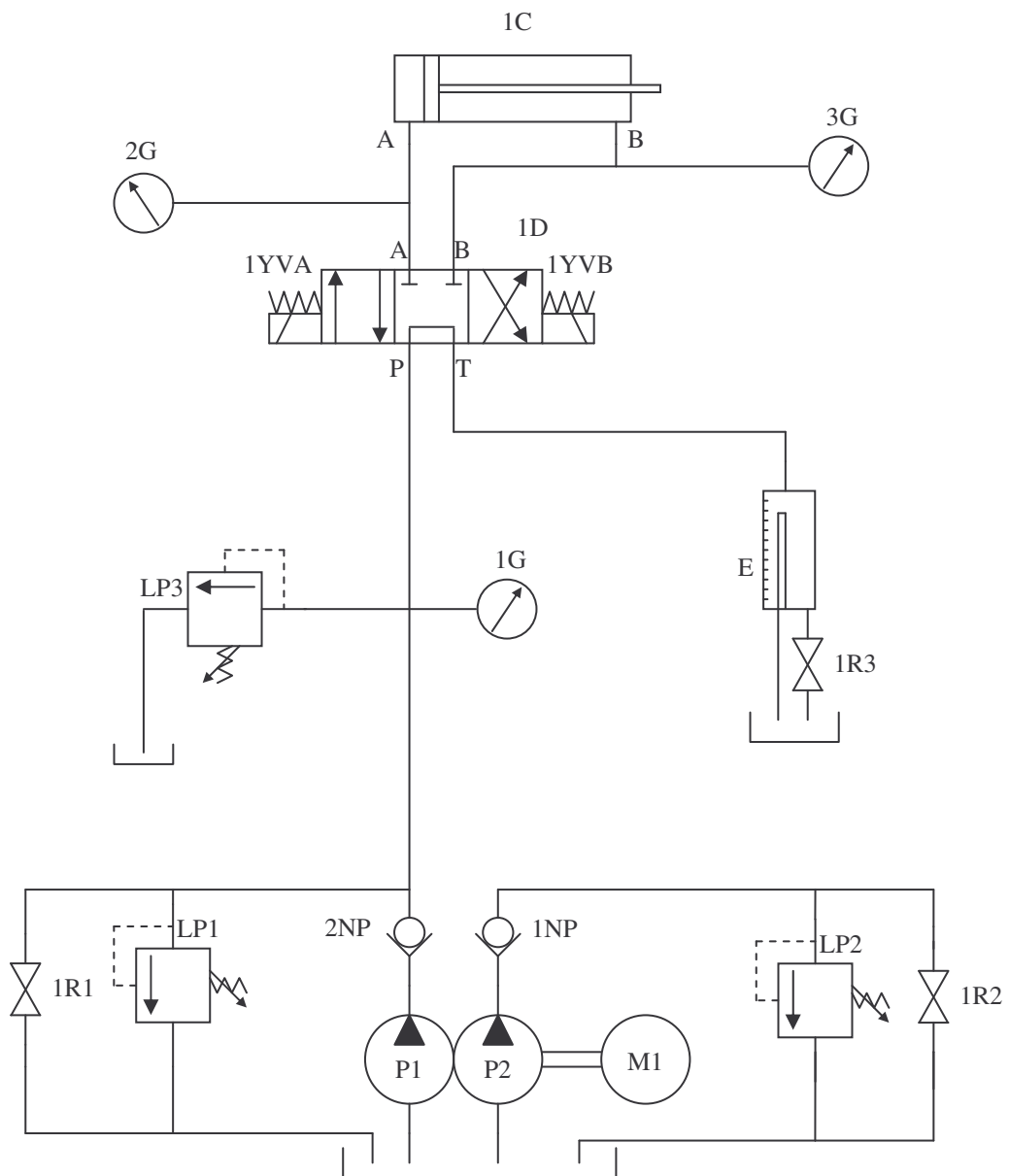


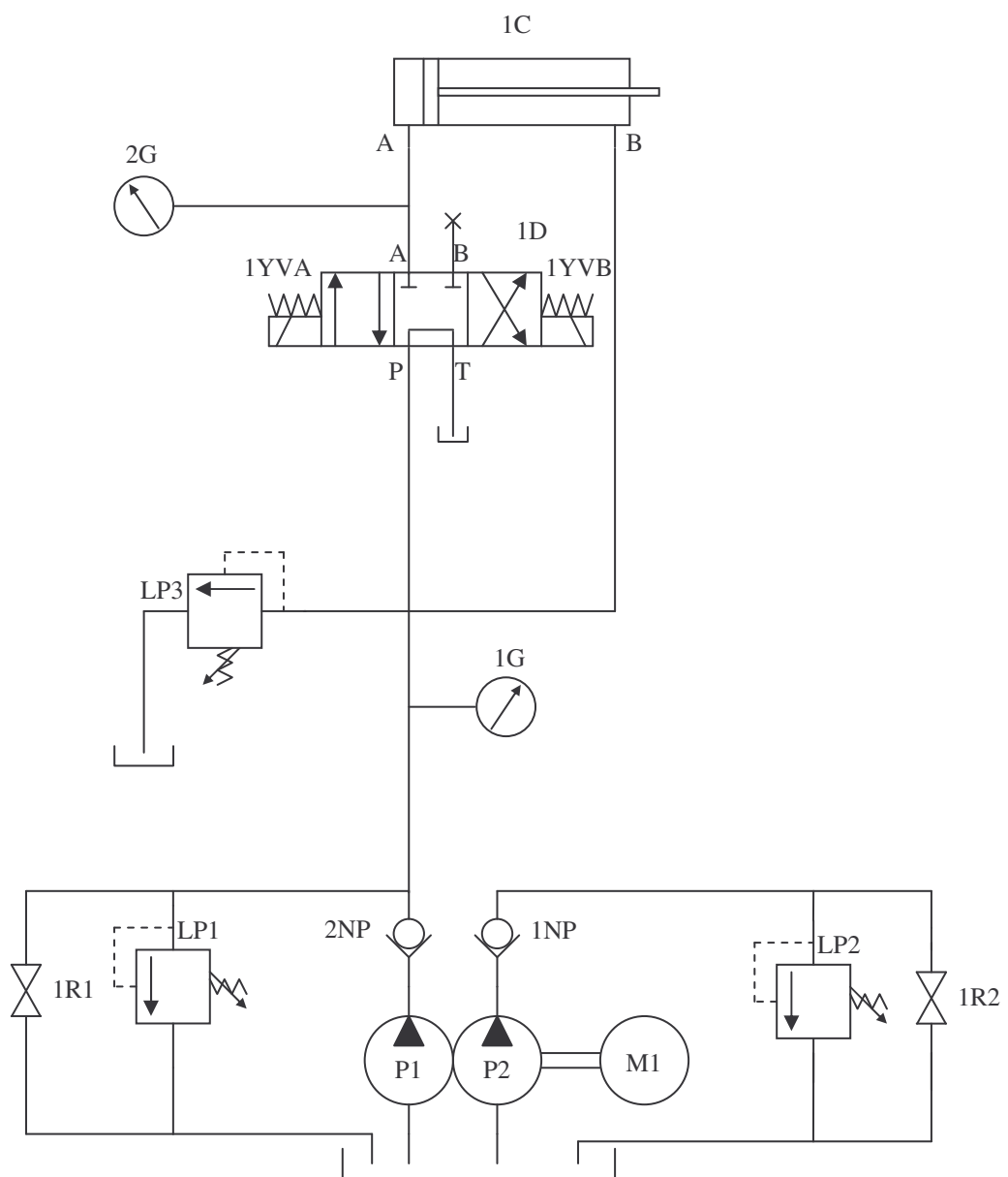
Les symboles hydrauliques



Distributeur et vérin.



Montage différentiel.



Valve d'équilibrage.

