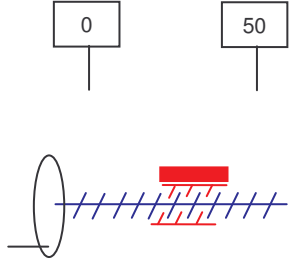
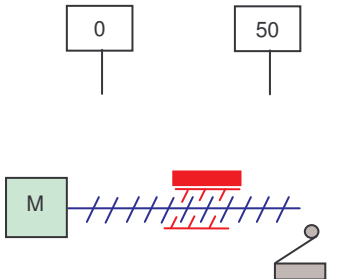
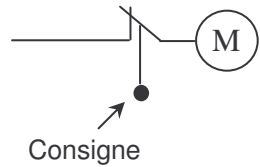
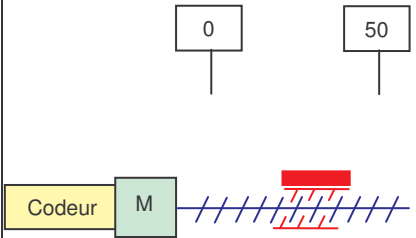
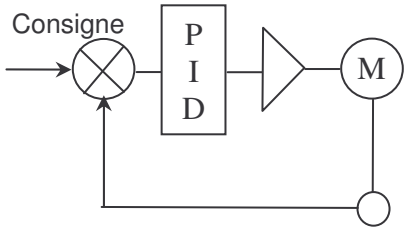


Mode de réglage d'une POSITION

Commande	Prix	Schéma	Mode d'obtention de la position	Organisation fonctionnelle	Résultat graphique	Exemple d'utilisation
<div style="border: 1px solid black; padding: 5px; width: fit-content; margin: auto;">Réglage manuel</div>	1		<p>A la main au vernier ou avec une butée mécanique</p>	<p>Consigne visuel</p>		Machine outil
<div style="border: 1px solid black; padding: 5px; width: fit-content; margin: auto;">Avec une butée de fin de course</div>	4		<p>Avec butée de fin de course</p>			Cycle carré Vérin avec butées de fin de course
<p>Boucle fermée</p> <div style="border: 1px solid black; padding: 5px; width: fit-content; margin: auto;">Asservissement</div>	10		<p>Par asservissement</p>			Cde numérique Banc Emericc