



DOSSIER  
RESSOURCES

19	8	Ecroû H FR, M8 (auto-freiné)	S 355 (E 36)	NF E 25-409
18	4	Tirant M8	Peint	
17	1	Fond du vérin	EN AB - 43000 (Al Si 10 Mg)	
16	1	Ecroû H-M16		NF EN 24032
15	1	Ecroû	S 355 (E 36)	
14	1	Entretoise	S 355 (E 36)	
13	1	Segment de guidage	PTFE (Téflon)	
12	1	Joint torique, 12 x 2	NBR (Perbunan)	Elastomère
11	1	Joint torique, 28 x 2	NBR (Perbunan)	Elastomère
10b	1	Joint torique, 46 x 2	NBR (Perbunan)	Elastomère
10a	1	Joint torique, 46 x 2	NBR (Perbunan)	Elastomère
09	2	Joint à lèvres de piston	NBR (Perbunan)	Elastomère
08	1	Joint radieur	NBR (Perbunan)	Elastomère
07	1	Coussinet cylindrique PG		Serré dans (05)
06	1	Vis sans tête HC, M10-16		Bout tronconique
05	1	Palier	S 355 (E 36)	
04	1	Nez de vérin	EN AB - 43000 (Al Si 10 Mg)	
03	1	Cylindre	C 35 (XC 38)	Chromé
02	1	Tige de piston	C 35 (XC 38)	Chromé
01	1	Piston	C 35 (XC 38)	

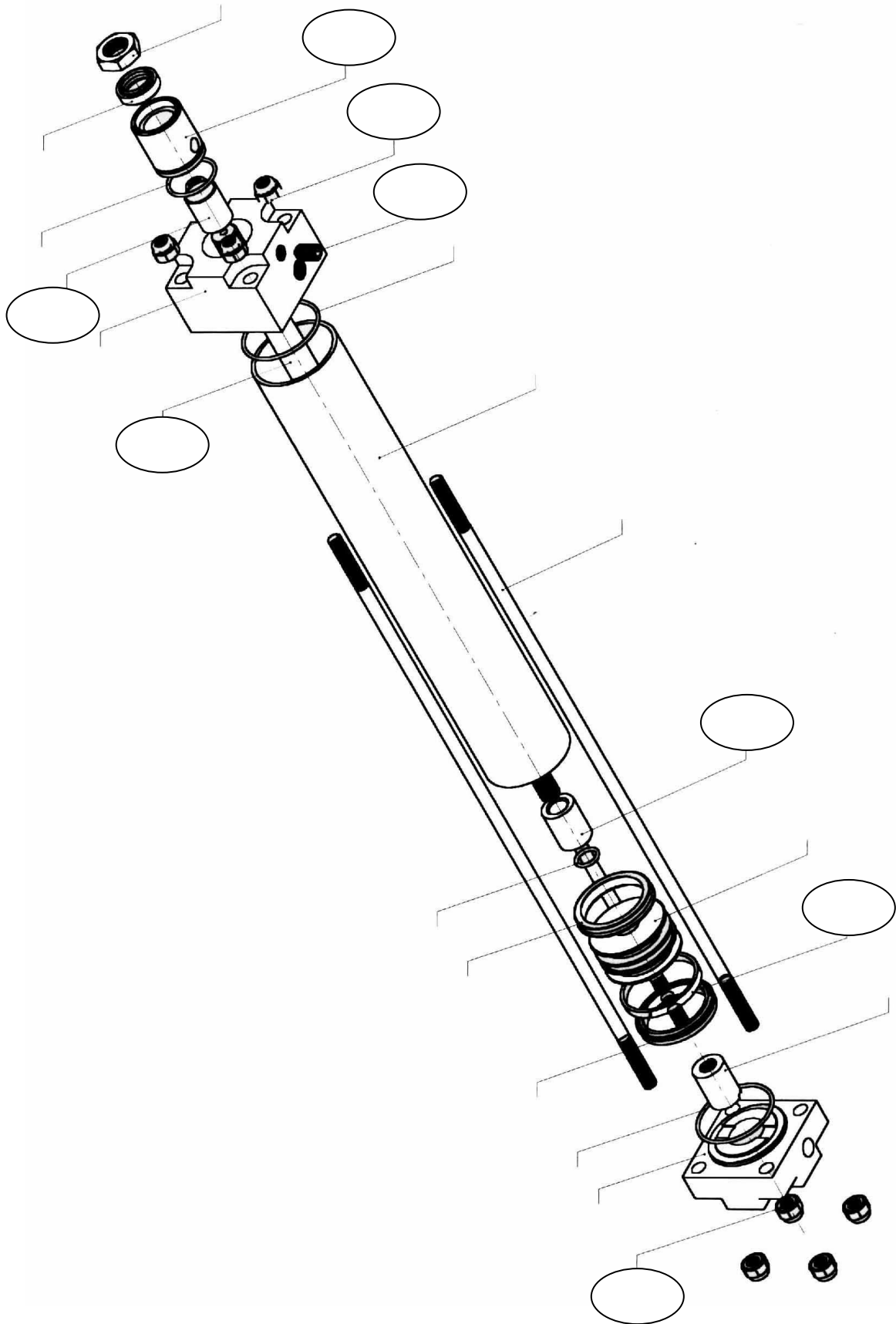
REP. NBR. DESIGNATION MATIERE OBS.

Echelle 1:2 LP Pierre MENDES FRANCE Norm.:

A3 VERIN PNEUMATIQUE A DOUBLE EFFET Classe: 00

Date :

**DT 01**



DT2