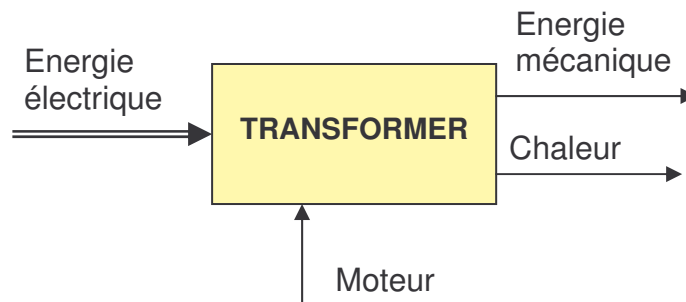


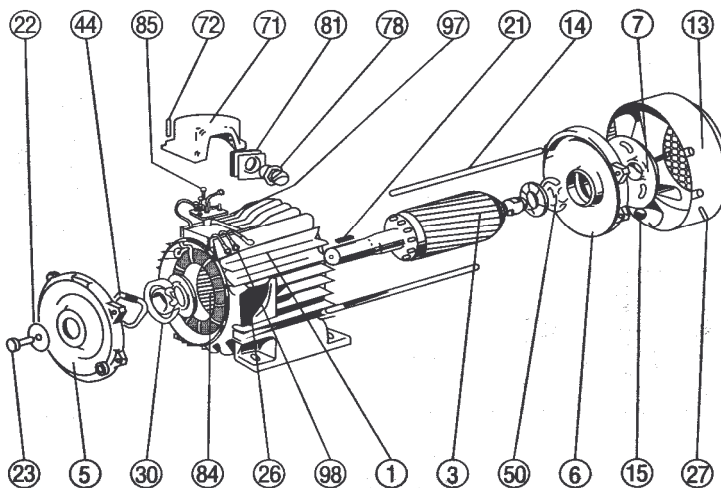
1. FONCTION GLOBALE.

Le rôle de cet actionneur est de transformer l'énergie électrique en énergie mécanique. Il s'associe souvent à un système d'entraînement du type réducteur ou variateur de vitesse.



2. CONSTITUTION.

MOTEURS LS 63 À 132 (ALPAX)



Rép.	Désignation
1	carter et stator bobiné
3	rotor
5	flasque côté accouplement
6	flasque côté ventilateur
7	ventilateur
13	capot de ventilateur
14	tige d'assemblage
15	écrou de tige d'assemblage
21	clavette de bout d'arbre
22	rondelle de bout d'arbre
23	vis de serrage rondelle
26	plaque signalétique
27	vis fixation capot
30	rouement côté accouplement
44	rondelle élastique
50	roulement côté ventilateur
71	boîte à bornes
72	vis fixation boîte à bornes
78	presse étoupe
81	plaque support presse-étoupe
84	planchette à bornes
85	vis de fixation planchette à bornes
97	vis borne de masse
98	barrettes de connexion

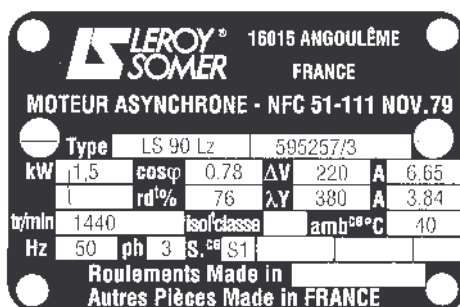
Les principales parties d'un moteur asynchrone triphasé sont :

- **Le stator** qui produit un champ magnétique tournant ;
- **Le rotor** qui, entraîné par ce champ tournant, produit de l'énergie mécanique.
- **Les flasques** : ils ferment le carter moteur aux deux extrémités et sont réalisés en fonte grise ou en aluminium injecté. Les flasques sont centrés sur le carter et réunis entre eux par des tirants ou tiges d'assemblage.
- **L'arbre du rotor** : le rotor est monté sur un arbre en acier. A une de ses extrémité est monté le ventilateur et éventuellement le frein, à l'autre on trouve l'arbre de sortie avec une rainure de clavetage pour le montage du pignon d'entraînement.
- **Le carter** : généralement réalisé en aluminium injecté pour les petits moteurs et en fonte grise pour les gros moteurs. La boîte à bornes dans laquelle s'effectuent les branchements est fixée sur le dessus ou sur le côté.
- **Le ventilateur** : placé à l'arrière du moteur, il permet le refroidissement du moteur. Le capot oriente le flux d'air vers les ailettes du carter.

- **Les roulements** : sur le moteur proposé, le guidage en rotation de l'arbre se fait par deux roulements à billes montés dans les flasques (d'autres combinaisons sont possibles).

3. CARACTERISTIQUES.

La plaque signalétique permet l'identification du moteur et peut comporter (exemple ci-dessous) :



CARACTERISTIQUES PRINCIPALES	VALEUR
Puissance en kilowatt (kW)	1,5 kW
Fréquence de rotation en Tr/min	1440 Tr/min
Facteur de puissance	COS φ : 0,78
Rendement en pourcentage	76 %
Tension d'alimentation en volt (V)	220 / 380 V
Intensité consommée en ampère (A)	6,65 / 3,84 A

4. MAINTENANCE.

Le moteur asynchrone triphasé ne demande que très peu d'entretien tout en restant fiable au niveau du fonctionnement.

Ce type de moteur ne pose pas de problème en maintenance. Toutefois il est recommandé d'effectuer une surveillance régulière sur la grille de protection du ventilateur et de procéder à un nettoyage régulier si le moteur fonctionne en atmosphère polluée.

Sur les moteurs actuels, les roulements sont graissés à vie, donc exempts de tout entretien préventif.

Remplacement éventuel des roulements :

Cette intervention, dite mécanique, est la seule pouvant intervenir sur ce type de matériel. Il convient de remplacer les deux roulements par des roulements de référence identique.