

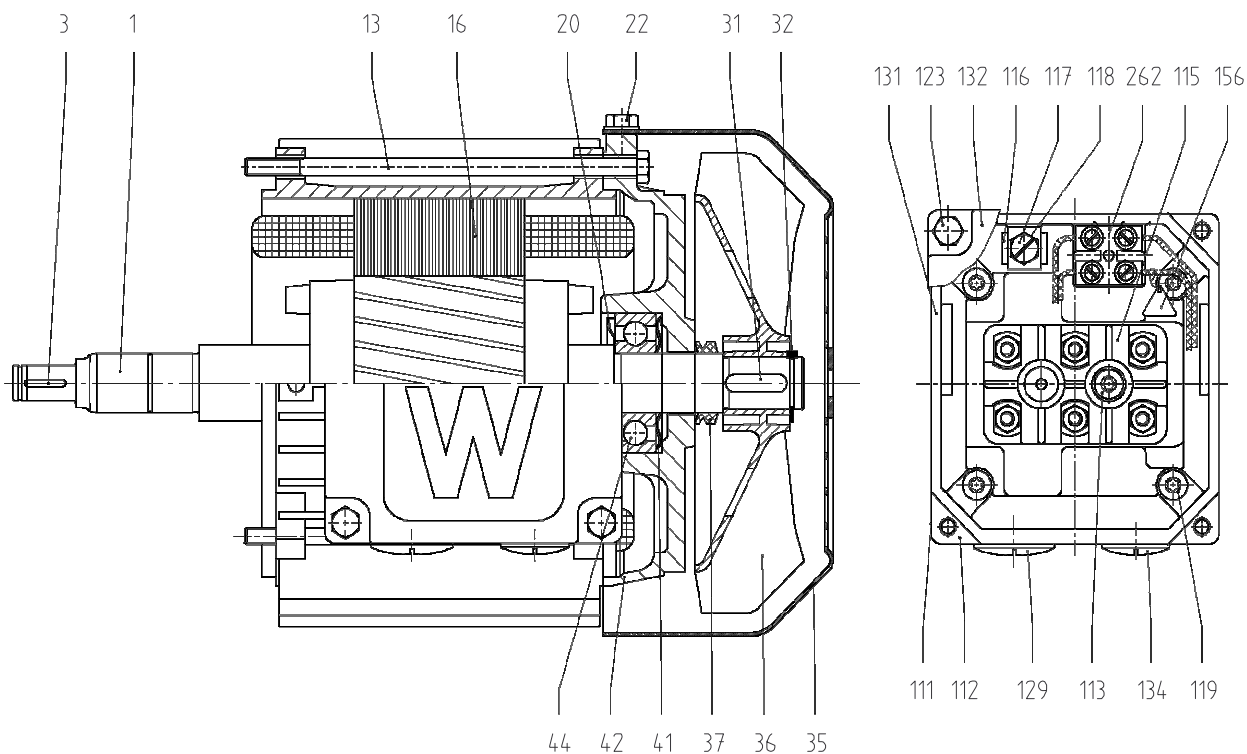
Coupe-pièces

Moteurs triphasés

DT 71 - 80

Pour montage sur réducteur R17

08 521 199



Rep.	Désignation	Définition	Réf.	Qté	Rep.	Désignation	Définition	Réf.	Qté
1	Rotor	DT71C+D-4	135 116 8	1	37	Joint V	V-16	011 768 4	1
1	Rotor	DT71K-4	135 453 1	1	41	Rond. d'égalisation	33x39,1x0,5	011 589 4	1
1	Rotor	DT71D-6	135 690 9	1	42	Flasque B		135 092 7	1
1	Rotor	DT71D-8/2	135 117 6	1	44	Rlt rainuré à billes	DIN625 6203-J	010 486 8	1
1	Rotor	DT80K-4	135 457 4	1	108	Plaque signalétique			1
1	Rotor	DT80N-4	135 120 6	1	109	Clou cannelé	ISO8746 2x4-X5CrNi18-12	010 764 6	2
1	Rotor	DT80K-6	135 694 1	1	111	Joint d'embase		135 100 1	1
1	Rotor	DT80N-6	135 692 5	1	112	Dessous b.à b.		186 282 0	1
1	Rotor	DT80K-8/2	135 458 2	1	113	Vis Torx	M 5x16-St-A2C	013 572 0	1
1	Rotor	DT80N-8/2	135 121 4	1	115	Plaque à bornes	KTM4	011 759 5	1
3	Clavette DT71	DIN6885 A 2x2x12-C45K	010 000 5	1	116	Cosse	DIN46282 C10-Ms-vn	010 442 6	2
3	Clavette DT80	DIN6885 A 3x3x14-C45K	010 069 2	1	117	Vis H	ISO4017 M 5x12Sz-Cu3-E2E	011 217 8	1
13	Vis H DT71	ISO4014 M 5x115-6.8-A1C	011 868 0	4	118	Rondelle Grower	DIN7980 5-vn	011 820 6	1
13	Vis H DT80	ISO4014 M 5x165-6.8-A1C	011 869 9	4	119	Vis Torx	M 5x16Sz-St-A2C-GM	013 059 1	4
16	Stator			1	123	Vis H	ISO4017 M 5x16Sp-8.8-A2C	012 291 2	4
20	Bague Nilos sans ser	6203 ZAV	011 794 3	1	129	Vis de fermeture	M 25x1,5-FS	013 138 5	1
22	Vis H	DIN933 M 5x7 Z1-8.8-A2C	013 630 1	4	131	Joint de couvercle		135 101 X	1
31	Clavette	DIN6885 A 5x5x18	010 006 4	1	132	Couvercle b.à b.		135 098 6	1
32	Circlips	DIN471 15x1	010 267 9	1	134	Vis de fermeture	M 16x1,5-FS	013 133 4	1
35	Capot de ventilateur		135 059 5	1	156	Plaque a)		136 681 5	1
36	Petit ventilateur		135 599 6	1	262	Borne raccord. cpl a)		182 333 7	1
36	Ventilateur b)		184 561 6	1					

a) Pièces pour exécution TF

b) Pour exécution 2 pôles

En cas de commande de pièces unitaires, préciser les indications de la plaque signalétique, la désignation de la pièce et sa référence.

Coupe-pièces

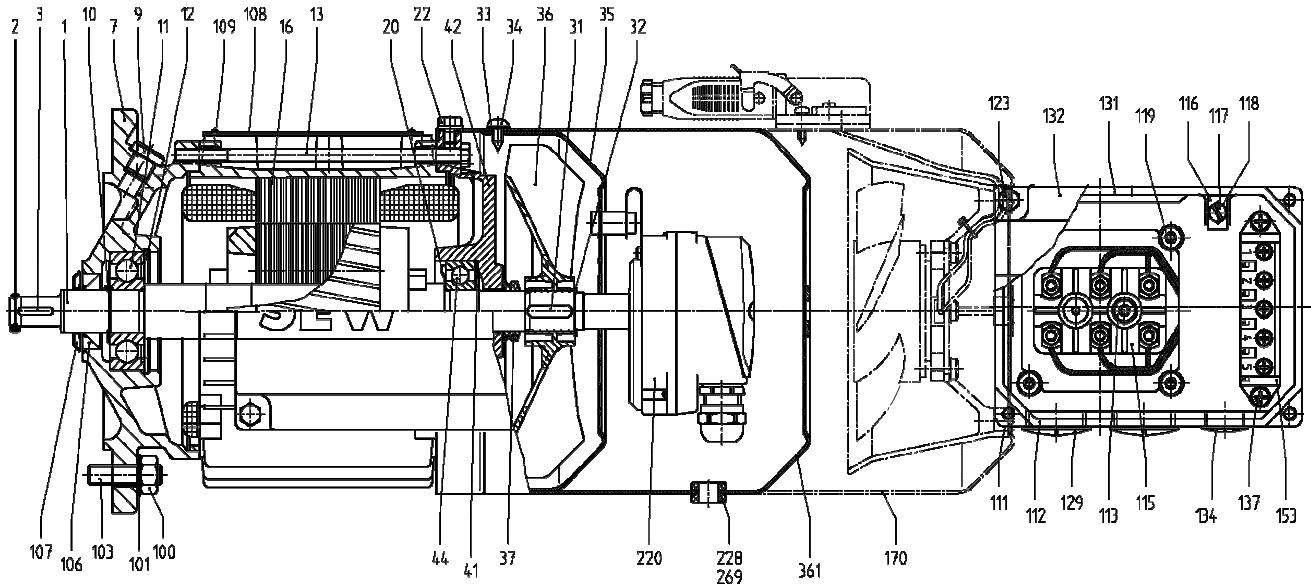
Moteurs triphasés CFT71D-80N/ES1S/VR

Motoréducteurs avec flasque

120 160 200 250 300

08 482 398

Page 1 de 2



Rep.	Désignation	Définition	Réf.	Qté	Rep.	Désignation	Définition	Réf.	Qté
1	Rotor	CFT71D-4	0 186 104 2	1	13	Vis H CFT80	ISO4014 M 5x165-6.8-A1C	0 011 869 9	4
1	Rotor	CFT80N-4	0 186 052 6	1	16	Stator			1
2	Anneau élastique CFT71	SW11x1	0 011 520 7	1	20	Bague Nilos sans ser	6203 ZAV	0 011 794 3	1
2	Circlips CFT80	DIN471 14x1	0 010 266 0	1	22	Vis H	DIN933 M 5x7 Z1-8.8-A2C	0 013 630 1	4
3	Clavette	DIN6885 A 3x3x14-C45K	0 010 069 2	1	31	Clavette	DIN6885 A 5x5x18-C45K	0 010 006 4	1
7	Flasque-bride		0 184 476 8	1	32	Circlips a)	DIN471 15x1	0 010 267 9	1
7	Flasque-bride		0 184 478 4	1	33	Rondelle	DIN125 B 4,3-St-A2C	0 012 906 2	8
7	Flasque-bride		0 135 037 4	1	34	Vis à tôle	DIN7981 C-St4,2x9,5-H-A1E	0 011 702 1	8
7	Flasque-bride		0 135 039 0	1	35	Capot de ventilateur		0 185 468 2	1
7	Flasque-bride		0 181 366 8	1	36	Petit ventilateur a)		0 135 599 6	1
9	Vis de fermeture	M 10x1	0 011 426 X	1	37	Joint V	V-16S-NBR	0 011 768 4	1
9	Vis de fermeture	M 12x1,5	0 011 430 8	1	41	Rond. d'égalisation	33x39,1x0,5	0 011 589 4	1
9	Vis de fermeture	M 22x1,5	0 011 431 6	1	42	Flasque B		0 135 092 7	1
10	Circlips	DIN983 17x1	0 011 460 X	1	44	Rlt rainuré à billes	DIN625 6203-J	0 010 486 8	1
11	Rlt rainuré à billes	DIN625 6303-Z-J	0 010 520 1	1	100	Ecrou H	ISO4032 M 6-10	0 012 867 8	4
12	Circlips	DIN472 47x1,75	0 010 318 7	1	100	Ecrou H	ISO4032 M 8-8	0 010 199 0	4
13	Vis H CFT71	ISO4014 M 5x115-6.8-A1C	0 011 868 0	4	100	Ecrou H	ISO4032 M 10-8	0 010 200 8	4

a) Supprimé sur exéc. avec ventilation forcée

En cas de commande de pièces unitaires, préciser les indications de la plaque signalétique, la désignation de la pièce et sa référence.

Coupe-pièces

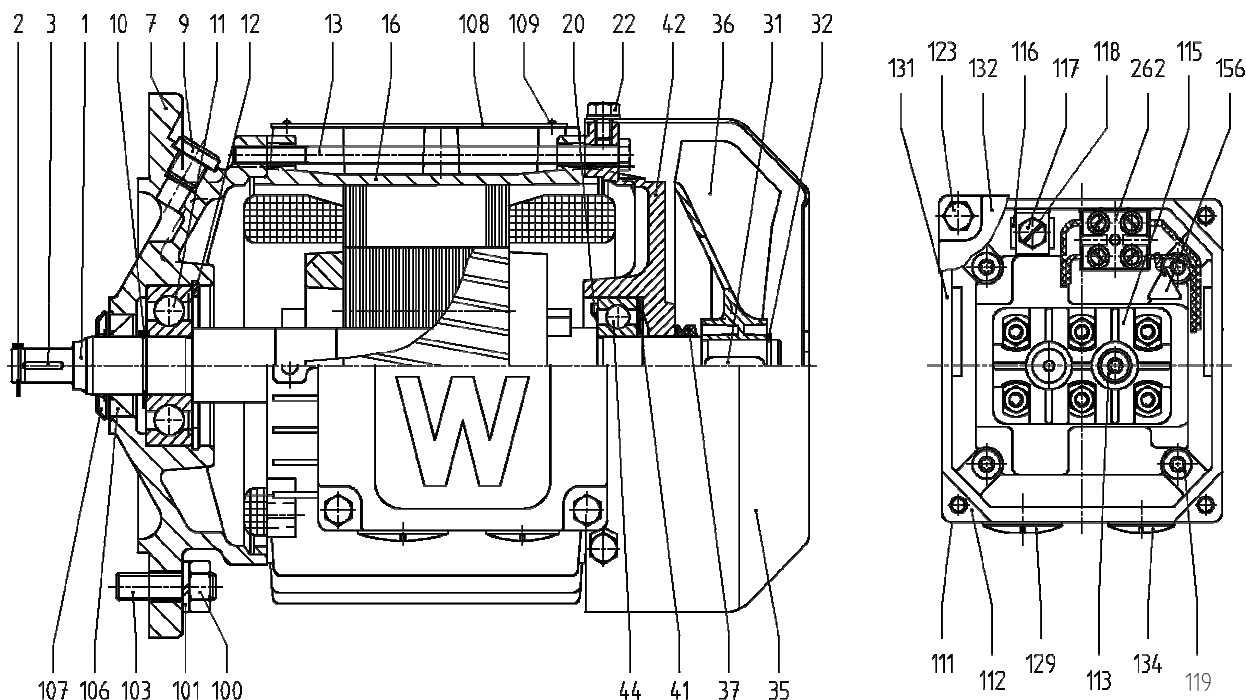
Moteurs triphasés DFT 71 - 80

08 822 887

Page 1 de 2

Motoréducteurs avec flasque

■ _120 J _160 K _200 L _250 M _300



Rep.	Désignation	Définition	Réf.	Qté	Rep.	Désignation	Définition	Réf.	Qté
1	Rotor	DFT71C+D-4	135 116 8	1	7	Flasque-bride M		181 366 8	1
1	Rotor	DFT71K-4	135 453 1	1	9	Vis de fermeture ■ J	M 10x1	011 426 X	1
1	Rotor	DFT71D-6	135 690 9	1	9	Vis de fermeture K L	M 12x1,5	011 430 8	1
1	Rotor	DFT71D-8/2	135 117 6	1	9	Vis de fermeture M	M 22x1,5	011 431 6	1
1	Rotor	DFT80K-4	135 457 4	1	10	Circlips	DIN983 17x1	011 460 X	1
1	Rotor	DFT80N-4	135 120 6	1	11	Rlt rainuré à billes	DIN625 6303-Z-J	010 520 1	1
1	Rotor	DFT80K-6	135 694 1	1	12	Circlips	DIN472 47x1,75	010 318 7	1
1	Rotor	DFT80N-6	135 692 5	1	13	Vis H DFT71	ISO4014 M 5x115-6.8-A1C	011 868 0	4
1	Rotor	DFT80K-8/2	135 458 2	1	13	Vis H DFT80	ISO4014 M 5x165-6.8-A1C	011 869 9	4
1	Rotor	DFT80N-8/2	135 121 4	1	16	Stator			1
2	Anneau élastique DFT71	SW10x1	011 519 3	1	20	Bague Nilos sans ser	6203 ZAV	011 794 3	1
2	Anneau élastique DFT80	SW11x1	011 520 7	1	22	Vis H	DIN933 M 5x7 Z1-8.8-A2C	013 630 1	4
3	Clavette DFT71	DIN6885 A 2x2x12-C45K	010 000 5	1	31	Clavette	DIN6885 A 5x5x18-C45K	010 006 4	1
3	Clavette DFT80	DIN6885 A 3x3x14-C45K	010 069 2	1	32	Circlips	DIN471 15x1	010 267 9	1
7	Flasque-bride ■		184 476 8	1	35	Capot de ventilateur		135 059 5	1
7	Flasque-bride J		184 478 4	1	36	Petit ventilateur		135 599 6	1
7	Flasque-bride K		135 037 4	1	36	Ventilateur b)		184 561 6	1
7	Flasque-bride L		135 039 0	1	37	Joint V	V-16S-NBR	011 768 4	1

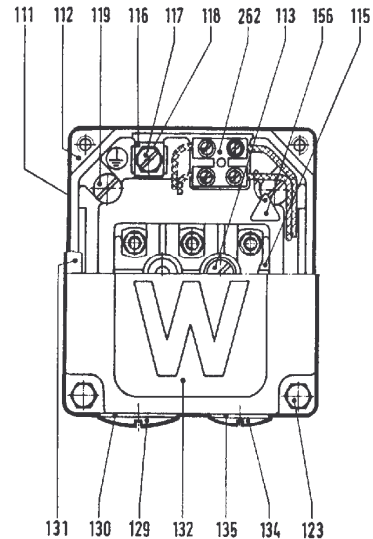
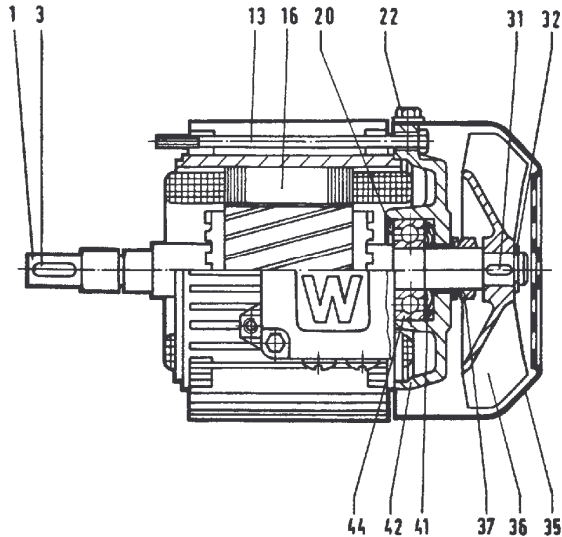
b) Pour exécution 2 pôles

En cas de commande de pièces unitaires, préciser les indications de la plaque signalétique, la désignation de la pièce et sa référence.

Coupe-pièces

Moteurs triphasés
DFT71C, D et K, DFT80K et N
pour montage sur réducteurs S/SF30/31

08 820 57



Rep.	Désignation	Définition	Réf.	Qté	Rep.	Désignation	Définition	Réf.	Qté
1	Rotor cpl. DFT71C+D-4		135 127 3	1	41	Rondelle égalisation	33x39,1x0,5 K3	011 589 4	1
1	Rotor cpl. DFT71K-4		135 455 8	1	42	Flasque B		135 092 7	1
1	Rotor cpl. DFT71D-6		135 719 0	1	44	Roulement à billes	DIN625 6203-J	010 486 8	1
1	Rotor cpl. DFT71D-8/2		135 128 1	1	108	Plaque signalétique			1
1	Rotor cpl. DFT80K-4		135 461 2	1	109	Clou cannelé	DIN1476 2x4-X5CrNi1911	010 764 6	2
1	Rotor cpl. DFT80N-4		135 256 3	1	111	Joint d'étanchéité rep. 112		135 100 1	1
1	Rotor cpl. DFT80K-6		135 725 5	1	112	Embase b.à. b.		135 096 X	1
1	Rotor cpl. DFT80N-6		135 724 7	1	113	Vis Torx	M5x16 St-A2C	013 572 0	1
1	Rotor cpl. DFT80K-8/2		135 462 0	1	115	Plaque à bornes	KTM4	011 759 5	1
1	Rotor cpl. DFT80N-8/2		135 257 1	1	116	Cosse de mise à la terre	DIN46282 C10 CuZn40F42vn	010 442 6	2
3	Clavette DFT71	DIN6885 A5x5x14	010 005 6	1	117	Vis H	DIN933 M5x12Sz-Cu3-E2E	011 217 8	1
3	Clavette DFT80	DIN6885 A6x6x14	011 622 X	1	118	Rondelle Grower	DIN7980 5-vn	011 820 6	1
13	Vis H DFT71	DIN931 M5x115-6.8-A1C	011 868 0	4	119	Vis à tête cylindrique	DIN84 AM5x16Sp-4.8	012 962 3	4
13	Vis H DFT80	DIN931 M5x165-6.8-A1C	011 869 9	4	123	Vis H	DIN933 M5x16Sp-8.8-A2C	012 291 2	4
16	Stator cpl.			1	129	Bouchon	DIN46320- NPg16-FS	010 831 6	1
20	Bague Nilos sans ser	6203 ZAV	011 794 3	1	130	Bague étanchéité	DIN7603 A22x27-Gi	011 912 1	1
22	Vis H	DIN933 M5x7 Z1-8.8-A2C	013 630 1	4	131	Joint d'étanchéité rep. 132		135 101 X	1
31	Clavette	DIN6885 A5x5x18	010 006 4	1	132	Couvercle b.à. b.		135 098 6	1
32	Circlips	DIN471 15x1	010 267 9	1	134	Bouchon	DIN46320 NPg11-FS	010 828 6	1
35	Capot de ventilateur		135 059 5	1	135	Bague étanchéité	DIN7603 A18x22-Gi	011 911 3	1
36	Petit ventilateur		135 599 6	1	156	Plaquette a)		136 681 5	1
36	Petit ventilateur b)		184 561 6	1	262	Borne raccordement a)		182 333 7	1
37	Joint V	V-16	011 768 4	1					

a) Pièces pour exécution TF

b) Pour exécution 2 pôles

En cas de commande de pièces unitaires, préciser les indications de la plaque signalétique, la désignation de la pièce et sa référence.