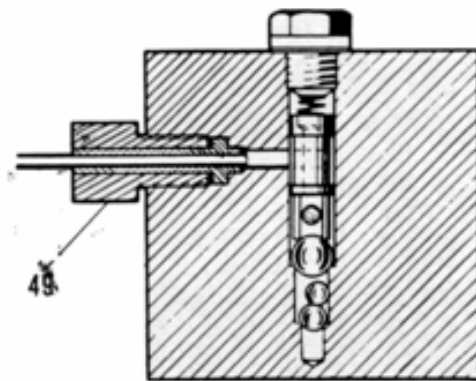
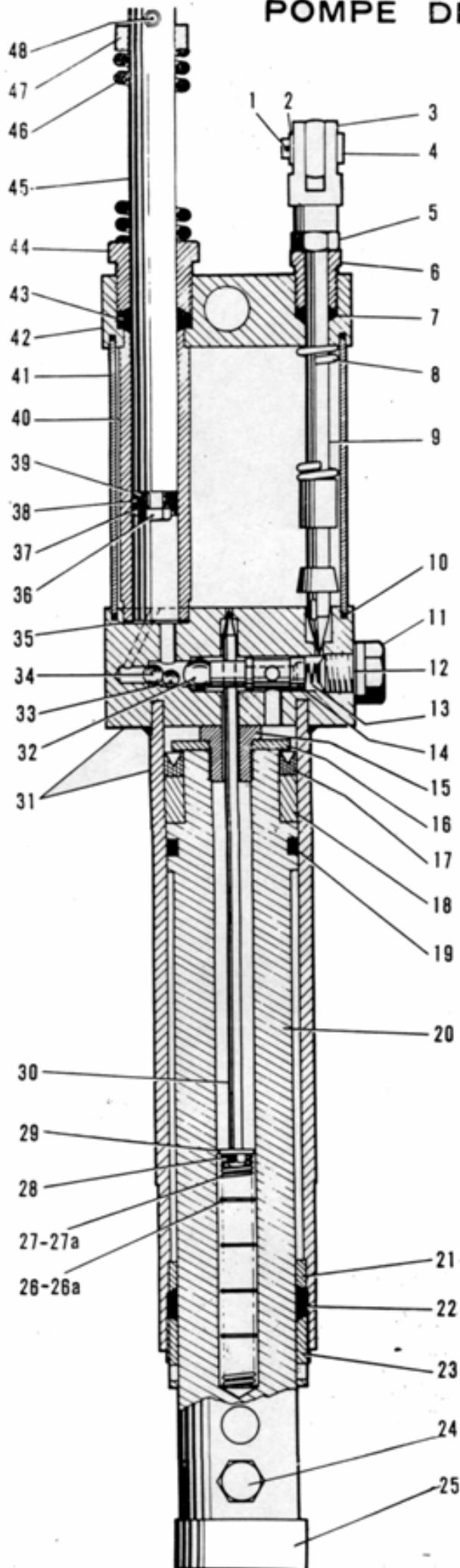


POMPE DE 10 ET 15 TONNES

NOTICE H 16

Edition : 2-69



| Repère | Désignation | Nbre | Référence |
|--------|----------------------------------|------|-----------|
| 1 | Goupille fendue 2x25 | 2 | 903 0014 |
| 2 | Rondelle axe chape | 2 | 204 4546 |
| 3 | Chape pointeau | 1 | 204 1339 |
| | Chape appui | 1 | 204 1340 |
| | Rondelle sous chape appui | 1 | 204 6311 |
| 4 | Axe chape | 2 | 204 1341 |
| 5 | Ecrou H 10 | 1 | 901 0010 |
| 6 | Presse-étoupe pointeau | 1 | 101 1056 |
| 7 | Etoupe - Tresse 3 - 1 long. 50mm | 1 | 218 0016 |
| 8 | Ressort pointeau | 1 | 110 2442 |
| 9 | Pointeau décompression | 1 | 218 7044 |
| 10 | Joint réservoir | 2 | 101 0002 |
| 11 | Bouchon distribution | 1 | 101 3097 |
| 12 | Joint Met. Plast 16x24 | 1 | 925 1407 |
| 13 | Ressort refoulement | 1 | 208 0002 |
| 14 | Poussoir de bille | 1 | 218 0040 |
| 15 | Guide pointeau | 4 | 218 0034 |
| 16 | Rondelle maintien | 1 | 218 0035 |
| 17 | Joint VN 40x54 | 1 | 925 2250 |
| 18 | Tête de piston | 1 | 218 0037 |
| 19 | Joint torique n° 31 | 1 | 925 0031 |
| 20 | Piston réception | 1 | 218 0031 |
| 21 | Bague presse-étoupe | 1 | 218 1300 |
| 22 | Etoupe - Tresse 3 - 4 long. 90mm | 1 | 218 0015 |
| 23 | Ecrou presse-étoupe | 1 | 218 1169 |
| 24 | Vis serrage embout | 1 | 204 2887 |
| 25 | Embout piston réception | 1 | 204 3140 |
| 26 | Rondelle 6x14x1)annulé début 69 | 5 | 904 0363 |
| 27 | Ressort)remplacé par | 5 | 112 0013 |
| 26a | Rondelle 6x14x1)A partir de | 1 | 904 0364 |
| 27a | Ressort)début 69 | 1 | 218 0049 |
| 28 | Ecrou Nylstop 5x90 | 1 | 901 0075 |
| 29 | Rondelle 5x16x1 | 1 | 904 0205 |
| 30 | Pointeau limiteur de course | 1 | 218 0032 |
| 31 | Ass. distribution - cylindre | 1 | 218 7027 |
| 32 | Bille ø 13 | 1 | 905 1130 |
| 33 | Bille entretoise ø 7,5 | 1 | 905 1075 |
| 34 | Bille ø 8 | 1 | 905 1080 |
| 35 | Joint Met.plast 22 x 28 | 1 | 925 1412 |
| 36 | Vis TH 7x25 | 1 | 900 0064 |
| 37 | Rondelle calotte | 1 | 204 3456 |
| 38 | Calotte | 1 | 204 3720 |
| 39 | Bague entretoise | 1 | 204 3458 |
| 40 | Cylindre de commande | 1 | 218 3300 |
| 41 | Réservoir d'huile | 1 | 218 3301 |
| | Bouchon rempli réservoir | 1 | 204 5931 |
| 42 | Culasse | 1 | 218 1047 |
| 43 | Etoupe - Tresse 4 - 3 long. 85mm | 1 | 218 0013 |
| 44 | Ecrou presse-étoupe | 1 | 204 3029 |
| 45 | Piston de commande | 1 | 218 2273 |
| 46 | Ressort de rappel | 1 | 204 2365 |
| 47 | Bague butée ressort | 1 | 218 1381 |
| 48 | Goupille Mécanindus 6x35 | 1 | 903 2073 |
| 49 | Ensemble tuyau manomètre | 1 | 218 7950 |
| | Colonne courte | 2 | 218 1377 |
| | Colonne longue | 2 | 218 1378 |
| | Ecrou colonne | 4 | 204 4399 |