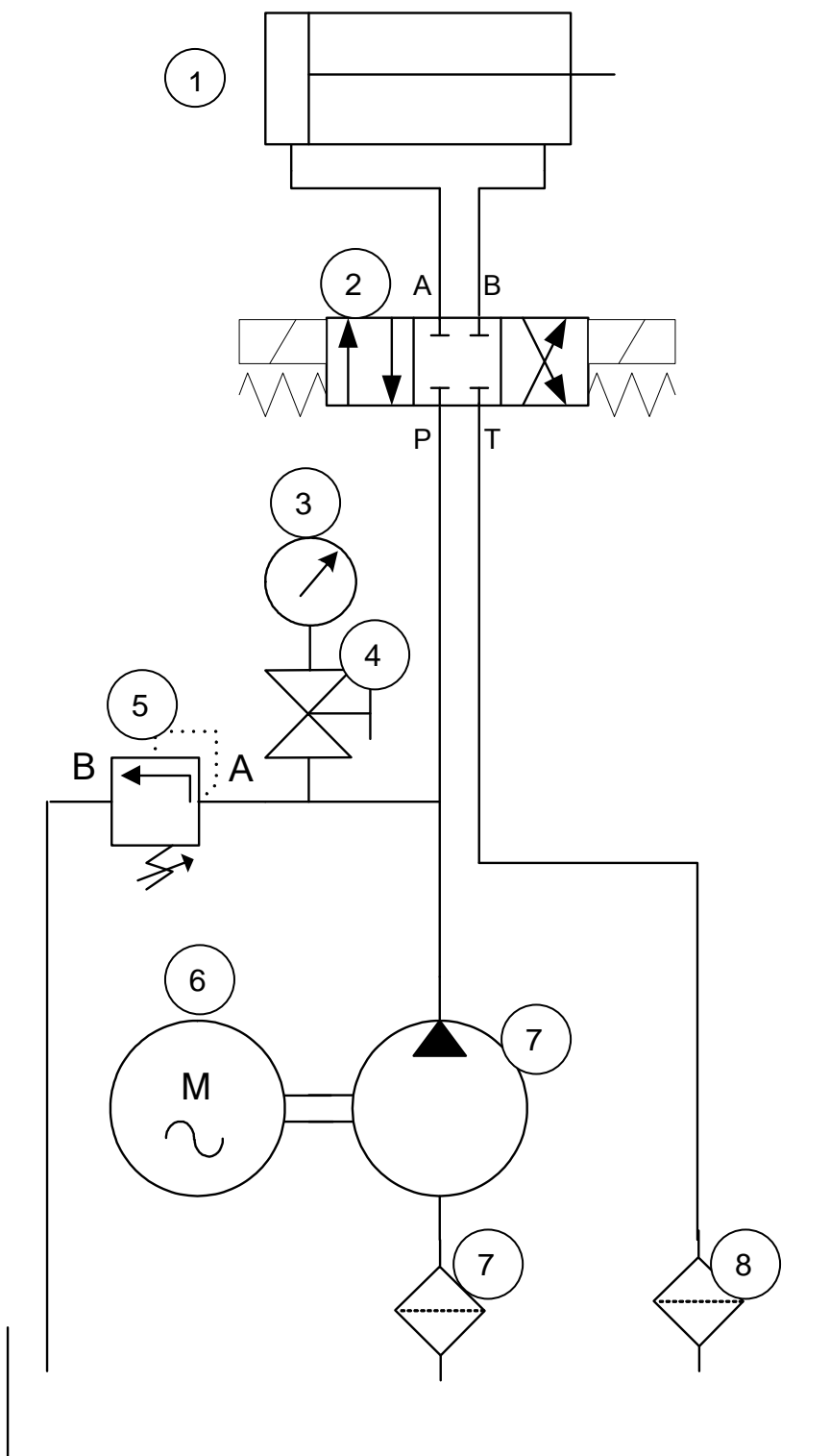


DOSSIER  
ELEVE

**DOSSIER  
ELEVE**

SCHEMA N°1



Travail demandé :

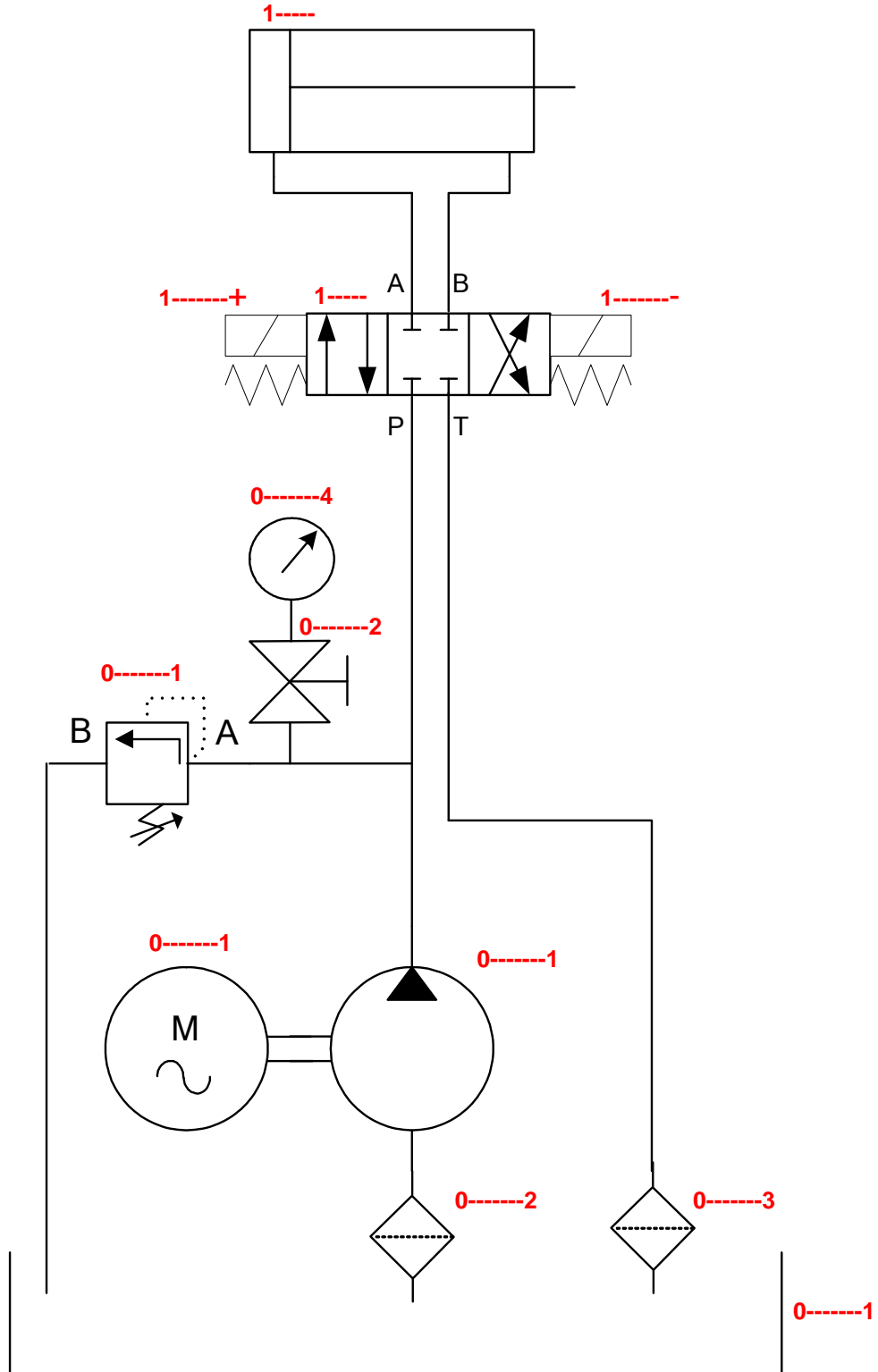
Activité 1

**Compléter** le tableau ci-dessous **en indiquant** pour chaque composant du **schéma page 6**, le **symbole**, le **nom**, le **repère**, et la **fonction** de celui-ci.

Symbole	Nom	Numéro	Fonction
		1	
		2	
		3	
		4	
		5	
		6	
		7	
		8	

Activité 2

Compléter le schéma ci dessous aux normes, avec les repères.

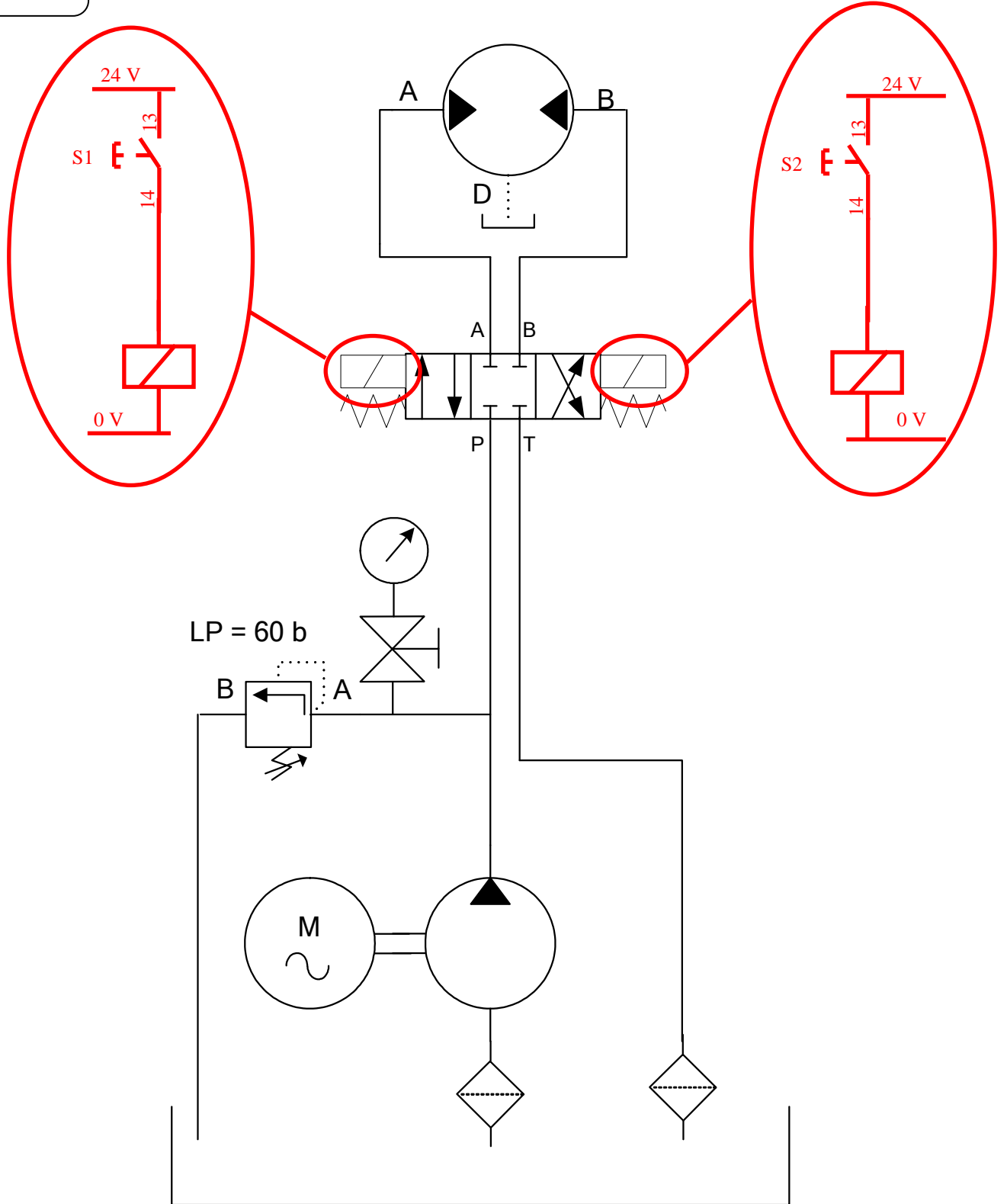


Câbler le schéma hydraulique N°1, **mettre en service avec le professeur.**

Remplir le tableau suivant pendant la mise en service

Etat du vérin	Mesure sur le manomètre en bar
- Le vérin est rentré - Le distributeur est en position centrale	
- Le vérin sort - Le distributeur est dans la position gauche	
- Le vérin est sorti - Le distributeur est en position gauche	
- Le vérin rentre - Le distributeur est dans la position droite	

SCHEMA N°2



Travail demandé :

Activité 4

/10

Câbler la **partie hydraulique** du schéma N°2

Câbler la **partie électrique, (en rouge)**, du schéma N°2

**Attention : mettre en service avec le professeur.**

Remplir le tableau suivant pendant la mise en service

Etat du vérin	Mesure sur le manomètre en bar
- Le moteur hydraulique est arrêté - Le distributeur est en position centrale	
- Le moteur tourne dans un sens - Le distributeur est dans la position gauche	
- Le moteur ne tourne plus - Le distributeur est en position centrale	
- Le moteur tourne dans l'autre sens - Le distributeur est dans la position droite	