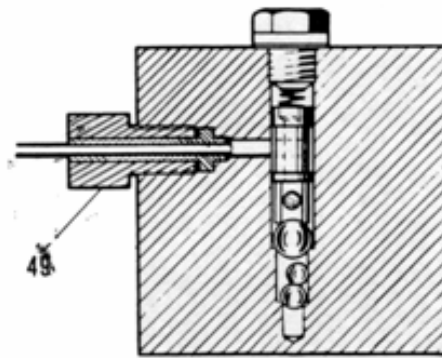
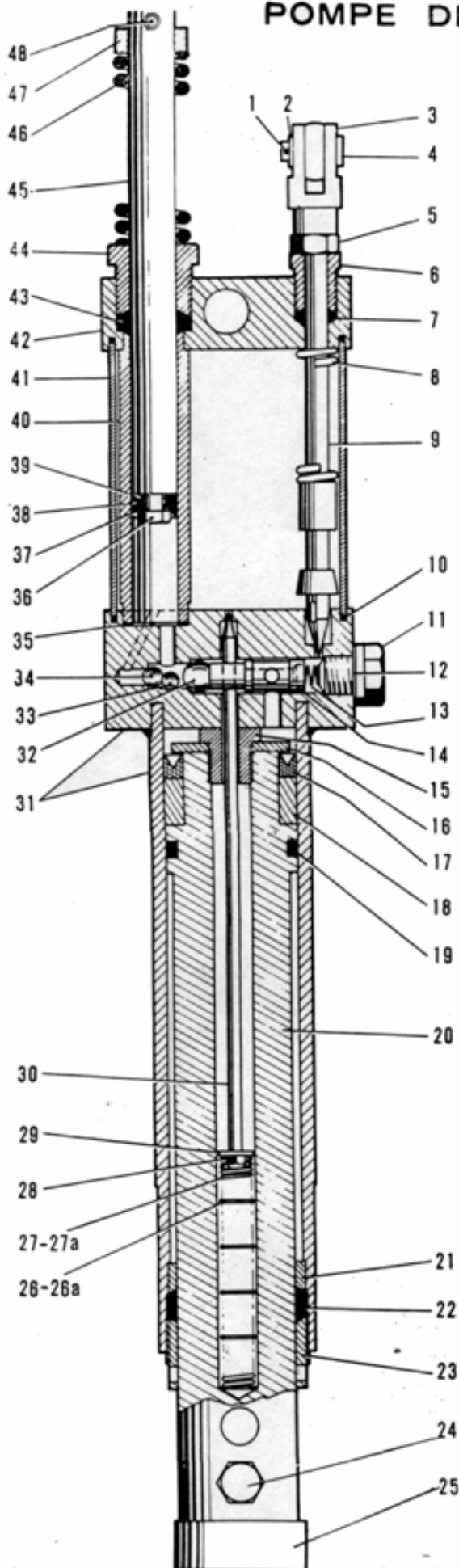


POMPE DE 10 ET 15 TONNES

NOTICE H 16

Edition : 2-69



Repère	Désignation	Nbre	Référence
1	Goupille fendue 2x25	2	903 0014
2	Rondelle axe chape	2	204 4546
3	Chape pointeau	1	204 1339
	Chape appui	1	204 1340
	Rondelle sous chape appui	1	204 6311
4	Axe chape	2	204 1341
5	Ecrou H 10	1	901 0010
6	Presse-étoupe pointeau	1	101 1056
7	Etoupe - Tresse 3 - 1 long. 50mm	1	218 0016
8	Ressort pointeau	1	110 2442
9	Pointeau décompression	1	218 7044
10	Joint réservoir	2	101 0002
11	Bouchon distribution	1	101 3097
12	Joint Met. Plast 16x24	1	925 1407
13	Ressort refoulement	1	208 0002
14	Poussoir de bille	1	218 0040
15	Guide pointeau	4	218 0034
16	Rondelle maintien	1	218 0035
17	Joint VN 40x54	1	925 2250
18	Tête de piston	1	218 0037
19	Joint torique n° 31	1	925 0031
20	Piston réception	1	218 0031
21	Bague presse-étoupe	1	218 1300
22	Etoupe - Tresse 3 - 4 long. 90mm	1	218 0015
23	Ecrou presse-étoupe	1	218 1169
24	Vis serrage embout	1	204 2887
25	Embout piston réception	1	204 3140
26	Rondelle 6x14x1)annulé début 69	5	904 0363
27	Ressort)remplacé par	5	112 0013
26a	Rondelle 6x14x1)A partir de	1	904 0364
27a	Ressort)début 69	1	218 0049
28	Ecrou Nylstop 5x90	1	901 0075
29	Rondelle 5x16x1	1	904 0205
30	Pointeau limiteur de course	1	218 0032
31	Ass. distribution - cylindre	1	218 7027
32	Bille ø 13	1	905 1130
33	Bille entretoise ø 7,5	1	905 1075
34	Bille ø 8	1	905 1080
35	Joint Met. plast 22 x 28	1	925 1412
36	Vis TH 7x25	1	900 0064
37	Rondelle calotte	1	204 3456
38	Calotte	1	204 3720
39	Bague entretoise	1	204 3458
40	Cylindre de commande	1	218 3300
41	Réservoir d'huile	1	218 3301
	Bouchon rempli réservoir	1	204 5931
42	Culasse	1	218 1047
43	Etoupe - Tresse 4 - 3 long. 85mm	1	218 0013
44	Ecrou presse-étoupe	1	204 3029
45	Piston de commande	1	218 2273
46	Ressort de rappel	1	204 2365
47	Bague butée ressort	1	218 1381
48	Goupille Mécanindus 6x35	1	903 2073
49	Ensemble tuyau manomètre	1	218 7950
	Colonne courte	2	218 1377
	Colonne longue	2	218 1378
	Ecrou colonne	4	204 4399