

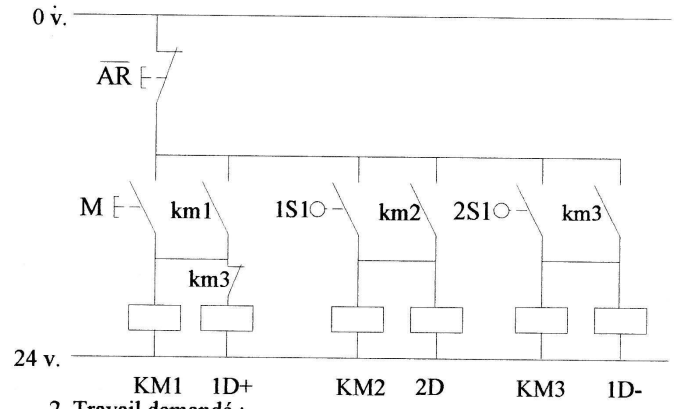
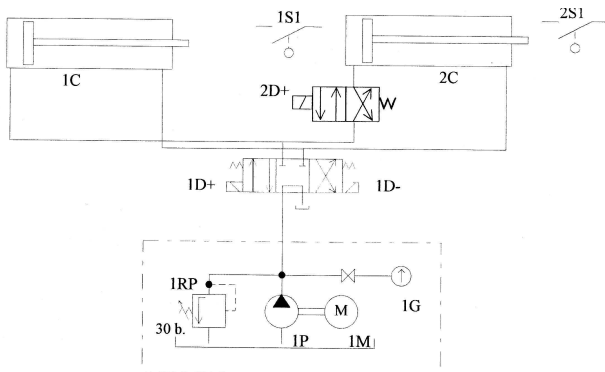
DOSSIER TECHNIQUE

MISE EN SITUATION

Dans une usine en restructuration nous allons :

- Participer à la mise en place d'une première partie d'une installation hydraulique.
- Réaliser une seconde partie et la câbler en respectant un cahier des charges.

Présentation de l'installation à réaliser :



Présentation de la réalisation selon le cahiers des charges :

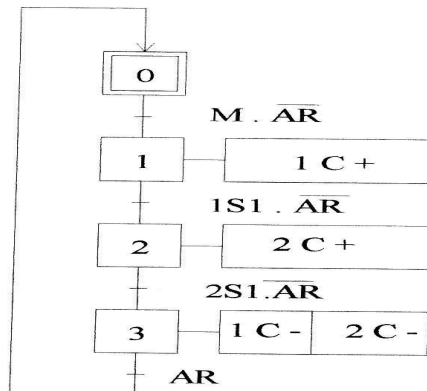
1. On donne :

Ce système comporte :

- . 1 groupe hydraulique complet (P = 30 b.)
- . 2 vérins double effet équipé d'un fin de course
- . 1 distributeur 4 / 3 P vers T , A ET B fermés
- . 1 distributeur 4/2 transformé en 2/2
- . 2 réducteurs de débit unidirectionnel

La régulation s'effectue en entrée de fluide pour 1C et en sortie de fluide pour 2C.

GRAFCET :

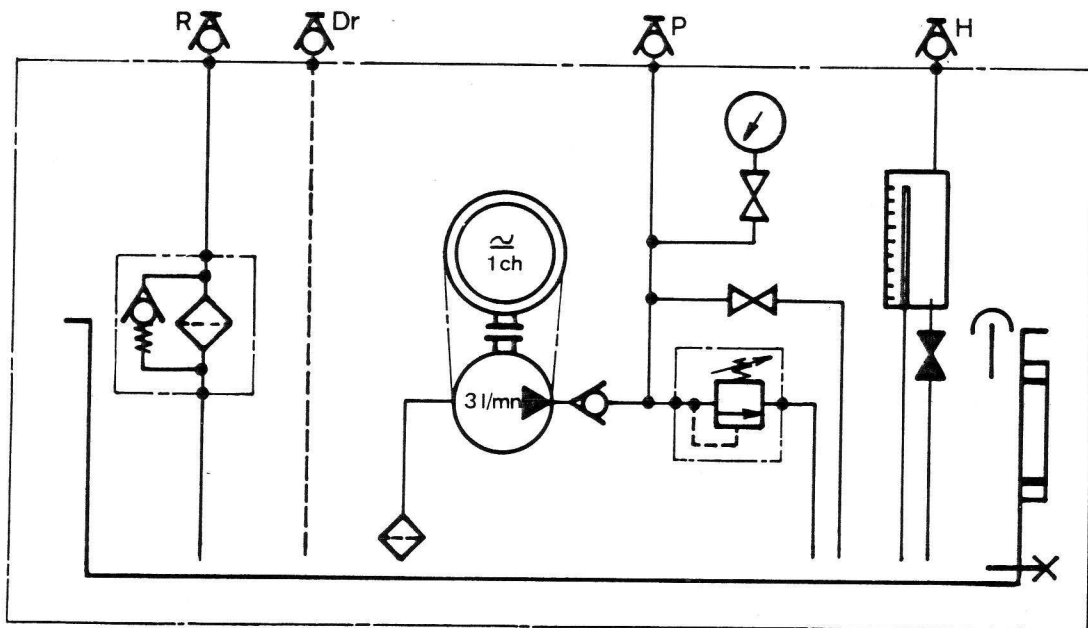


2. Fonctionnement :

A partir d'une impulsion sur le bouton poussoir M, le vérin 1C sort à vitesse réglable jusqu'à un fin de course qui provoque la sortie du vérin 2C à une vitesse également réglable. Une fois en fin de course, le vérin 2C actionne un capteur qui permet la rentrée des 2 vérins.

LES 2 VERINS DOIVENT PARVENIR ENSEMBLE EN FIN DE COURSE !

L'opérateur actionne le bouton arrêt et le cycle peut redémarrer.



NOMENCLATURE

Rep	DESIGNATION
R	Réservoir 30 litres + chassis OP 5477
BR	Bouchon de remplissage RGM 40/80
NV	Niveau visuel LG1 T
BV	Bouchon de vidange TSCM 3 - ϕ 1/2" BSP
Cr	Crépine d'aspiration SUE 15-125
P	Pompe à engrenage 1P D 3,3 - 2 cm ³ + brides aspiration - refoulement ϕ 3/8" BSP
L + A	Lanterne LS 201 + accouplement, 48C 48P / 1P 4 + flector R 42.
ME	Moteur électrique 1 ch .1500 t/mn-220/380 V-50 Hz -IP 44 . B5
C	Clapet anti-retour CA 10
LP	Limiteur de pression LP 18 F
Ro 1	Robinet R.2V.14
IM	Isolateur de manomètre: 290/14
M	Manomètre MGS 10 3A-0/160 b
Ro 2	Robinet ϕ 1/2" BSP- Ref 776
ep	Eprouvette de mesure volumétrique 1,2 litres avec reniflard ISF 1 ϕ 1/4" BSP
FR	Filtre de retour MPF 5/20
R.Dr.P.H	Coupleur hydraulique ϕ 1/4" BSP