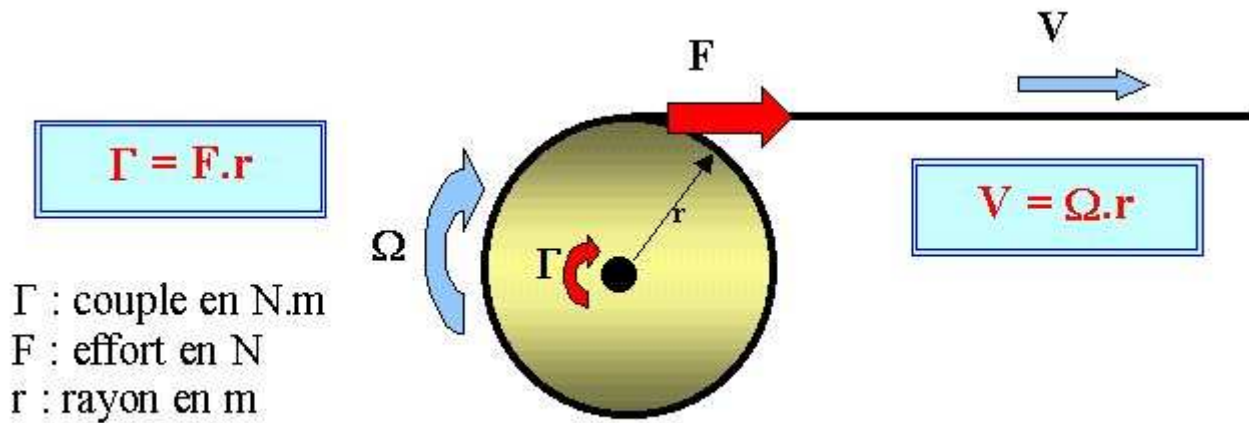


**DOSSIER
TECHNIQUE**

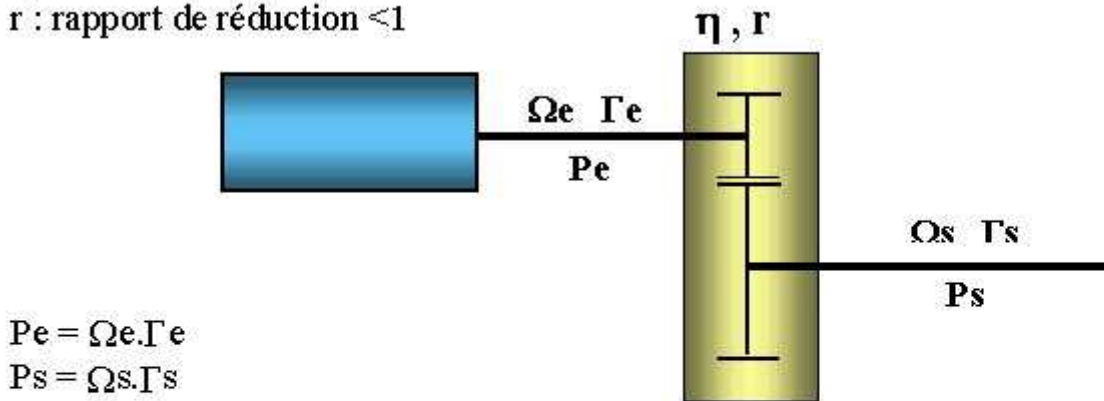
Rappels de mécanique

I)- SYSTEME COUROIE / POULIE



II)- SYSTEME AVEC REDUCTEUR

η : rendement du réducteur
 r : rapport de réduction < 1



$P_e = \Omega_e . \Gamma_e$

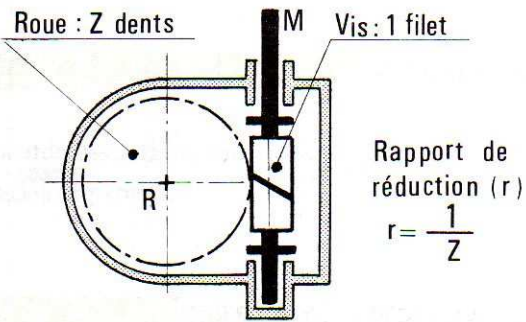
$P_s = \Omega_s . \Gamma_s$

$r = \Omega_s / \Omega_e < 1$

$r = \Omega_s / \Omega_e = \Gamma_e / (\Gamma_s . \eta)$

$\eta = P_e / P_s = \Omega_e . \Gamma_e / \Omega_s . \Gamma_s = \Gamma_e / (r . \Gamma_s)$

$r = \Gamma_e / (\Gamma_s . \eta)$



- Rapport de réduction élevé
ex : plateau circulaire 1/120
- Ils sont en général irréversibles.
- Les axes sont montés sur paliers butés.