

TP CABLAGE HYDRAULIQUE N°3

" TP BANC HYDRAULIQUE 1 "

PRESENTATION :

Le système présenté est un banc hydraulique de simulation.

Ce système se compose :

- d'une centrale hydraulique,
- d'un boîtier de contrôle,
- d'un boîtier commande (boutons poussoir, voyants, arrêt d'urgence...)
- de verins hydraulique,
- de capteurs électriques,
- de flexible hydraulique,
- de manomètres ...



TP « Banc Hydraulique N°1 »

DOSSIER
RESSOURCE

Nom: MSMA Génie Hydraulique

198 Bosch-hydraulique – Centrales et installations

Centrales et installations

Chaque système hydraulique peut se décomposer dans les groupes fonctionnels suivants:

Générateur

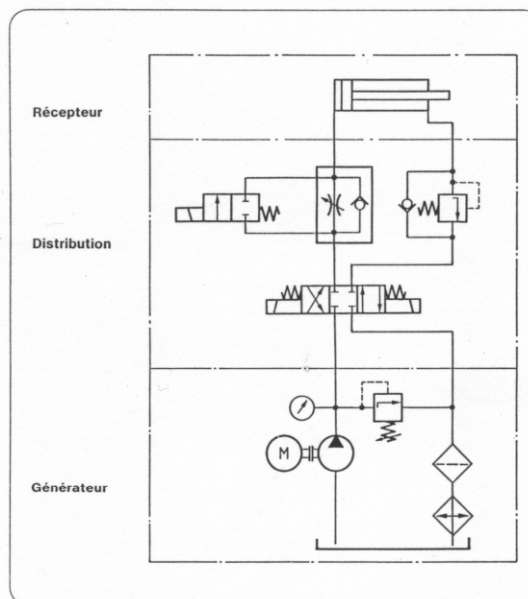
C'est à ce stade que s'opère la transformation de l'énergie. Il se compose généralement d'une pompe, d'un moteur d'entraînement et d'un réservoir. Fréquemment on place à ce niveau les dispositifs auxiliaires tels que: limiteur de pression, filtres, refroidisseur etc...

Distribution

Elle se compose en grande partie de différentes valves et de leurs éléments de liaison.

Récepteur

Il s'agit principalement des vérins et moteurs hydrauliques qui assurent la transformation de l'énergie hydraulique en mécanique.



Le plus souvent, les récepteurs c'est-à-dire vérins et moteur sont une partie intégrante de la machine qu'ils animent, tandis que le générateur et la distribution peuvent être disposés dans un endroit très nettement séparé de la machine qu'ils desservent.

Dans beaucoup d'applications, il est judicieux d'intégrer l'ensemble de l'équipement hydraulique dans la machine.

Les figures ci-contre montrent des solutions adaptées pour des applications type stationnaire et mobile.

TP « Banc Hydraulique N°1 »

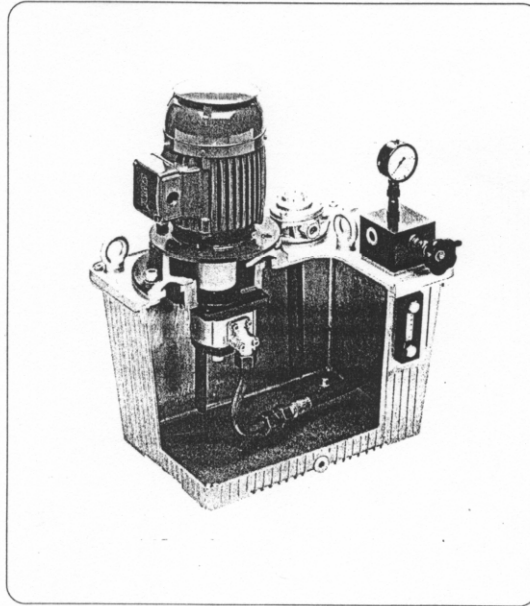
DOSSIER
RESSOURCE

Nom: MSMA Génie Hydraulique

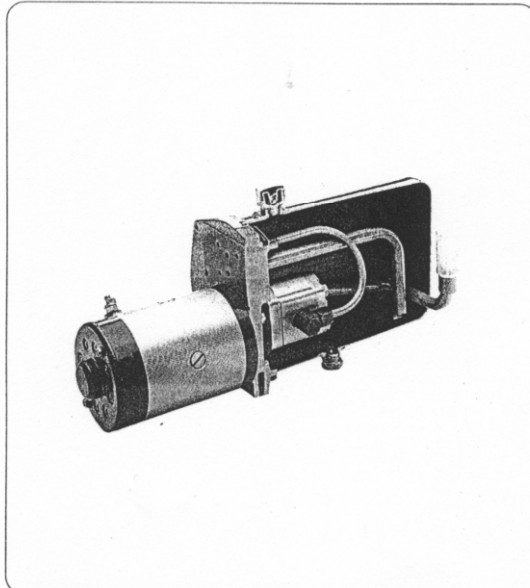
Bosch-hydraulique – Centrales et installations

199

Centrale hydraulique de petite puissance avec un réservoir en alliage léger. L'ensemble moteur-pompe est disposé verticalement. La pompe est en position immergée. Filtre, limiteur de pression et manomètre sont intégrés sur le couvercle.



Unité hydraulique de faible puissance avec un moteur à courant continu destiné à des applications du type mobile.



TP « Banc Hydraulique N°1 »

DOSSIER
RESSOURCE

Nom: MSMA Génie Hydraulique

6 LE GROUPE GÉNÉRATEUR DE PUISSANCE

Applications

1 Détermination d'une centrale hydraulique

Le but de ce calcul est de déterminer la puissance du moteur. Une pompe possède un débit qui se détermine par la formule :

$$Q = Cyl \times N$$

avec $Q =$ débit, en litres/minute (L/min)
 $Cyl =$ cylindrée, en litres
 $N =$ nombre de tours/minute (tr/min)

Cette pompe absorbe une puissance :

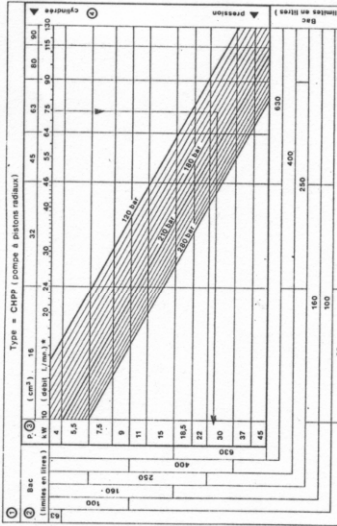
$$P = \frac{p \times Q}{600 \times \eta}$$

avec $P =$ puissance, en kW
 $p =$ pression, en bars
 $Q =$ débit, en L/min
 $\eta =$ rendement (constructeur)

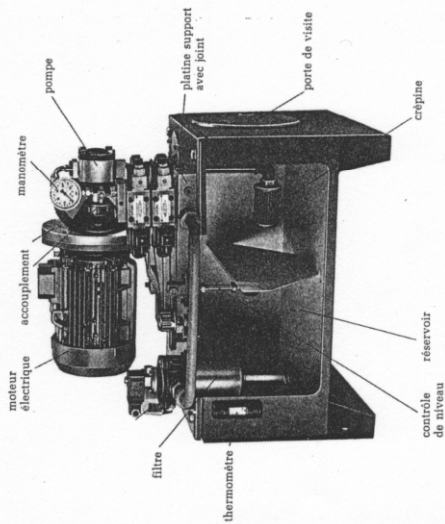
Une installation hydraulique fonctionne sous une pression de 160 bars; le débit de la pompe est de 75 L/min.

2 Détermination d'un réservoir (selon gabarit CPOAC)

Centre : CPOAC.
 Débit : 75 L/min.
 Pression : 160 bars.



5 Centrale hydraulique



- Fig. 4. Caractéristiques générales**
- Composition :
- 1 réservoir standard CPOAC dimensions GNOMO (sauf 100l)
 - 1 platine support avec joint d'étanchéité
 - 1 manomètre
 - 1 manomètre
 - 10 microns renfilard avec filtre à air 1, de éventuel
 - 1 orifice taraudé pour raccordement d'un drain
 - 1 bouchon de vidange
 - 1 bloc de raccordement destiné à supporter un organe de liaison sous pression ou un ensemble de valves hydrauliques
 - 1 tête de filtration sur le retour au sommet du réservoir comprenant :
 - 1 cartouche consommable, effacée B25 - 75 (selon NAS classe 9-10)
 - 1 clapet by-pass
- Montage et essai
- montage groupe, moteurs sur glissières et plis élastiques, raccordés et contrôlés avant livraison
 - records mécaniques type bague coupante et déformable ou brides
 - tube métrique

6 LE GROUPE GÉNÉRATEUR DE

Le groupe générateur de puissance est un élément important entrant dans la constitution des systèmes hydrauliques. Son rôle est de fournir le fluide sous pression, donc de rendre vivant le mécanisme auquel il est associé.
Ce groupe se compose de plusieurs éléments qui constituent un ensemble compact appelé « centrale hydraulique ».

1 Éléments formant une centrale hydraulique

Le premier élément est le réservoir.

- Il doit :
- stocker la quantité d'huile nécessaire au fonctionnement correct du système;
 - assurer la protection de l'huile contre les éléments extérieurs qui lui sont nuisibles;
 - refroidir l'huile qui a circulé dans le système et qui revient au réservoir à une température variable;
 - supporter les différents éléments qui constituent la centrale hydraulique et en particulier le moteur qui entraîne la pompe.
- Cette pompe, fixée sur le dessus ou immergée, transforme l'énergie mécanique en énergie hydraulique.
Des filtres vont épurer l'huile afin qu'elle garde ses qualités.
Une vanne permet d'isoler le système.

2 Le réservoir

Le réservoir se compose d'une cuve en acier protégée.
A. L'intérieur, une cloison de stabilisation sépare le réservoir en deux parties :

- une chambre d'aspiration;
- une chambre de retour.

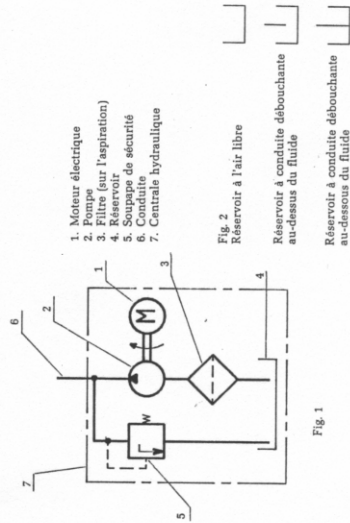
Sur le dessus, le couvercle assure l'étanchéité du système et recueille l'ensemble moteur-pompe. Une porte de visite, assez grande, sert à nettoyer le fond du réservoir lors des interventions de maintenance. La vidange de l'huile se fait par un orifice placé au point le plus bas du réservoir. Le fond de celui-ci comporte une pente qui permet de le vider complètement. Le remplissage se fait par un orifice placé sur le dessus. L'huile est filtrée et la fermeture est assurée par un bouchon à clé. Pour la surveillance du niveau d'huile, le réservoir comporte un voyant de niveau haut et un voyant de niveau bas.
Le renfilard permet la communication avec l'extérieur. A l'intérieur du réservoir, un tuyau d'aspiration avec crêpine est placé le plus loin possible des retours d'huile. Le retour d'huile se fait grâce à un tuyau immergé dont l'extrémité comporte une coupe à 45°. Un drain débouche au-dessus du niveau d'huile.

DOSSIER
RESSOURCE

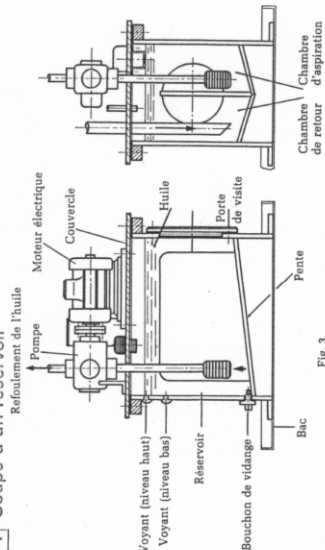
TP « Banc Hydraulique N°1 »

Nom: MSMA Génie Hydraulique

3 Représentation symbolique



4 Coupe d'un réservoir



TP BANC HYDRAULIQUE N°1 :

Manipulation N°1 :

- la représentation symbolique de la centrale hydraulique ci-dessous,
- le catalogue "Compain" chapitre 2, pages 3 à 8.

- de compléter la représentation symbolique de la centrale hydraulique ci-dessous,
- d'identifier sur la centrale du banc hydraulique, les différents composants qui la constitue.

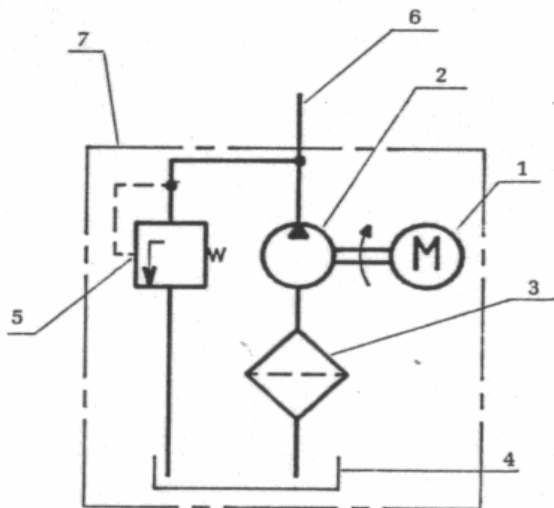


Fig. 1

- 1=
- 2=
- 3=
- 4=.....
- 5=.....
- 6=.....
- 7=.....

- une bonne analyse des documents ressources,
- une identification précise des éléments de la centrale hydraulique,
- la présence du professeur lors de l'identification des différents composants qui constitue la centrale hydraulique du banc.

Manipulation N°2 :

un distributeur *a* :

- 4/3 à commande manuelle par encliquetage,
- centre A, B fermés, $P \rightarrow T$.

- un électro-distributeur *b* :

- 4/3 à rappel par ressort au neutre,
- centre A, B, P, T fermés.

- un électro-distributeur *C* :

- 4/3 à rappel par ressort au neutre,
- $A \rightarrow B \rightarrow T$, P fermé.

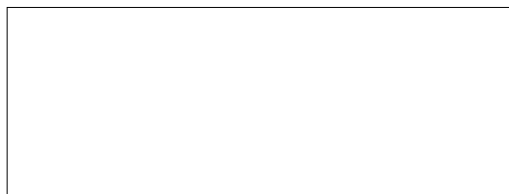
- le catalogue "Compain" chapitre 2, pages 9 à 12,

- le schémas hydraulique incomplet ci-dessous.

1. de représenter le symbole complet de chaque distributeur



symbole distributeur a

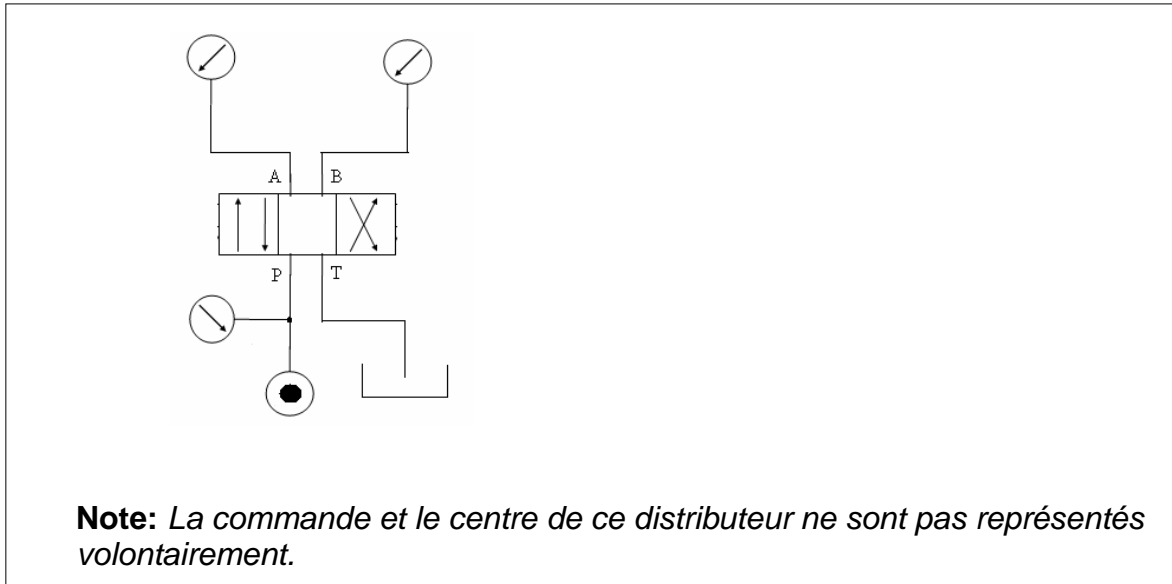


symbole distributeur b



symbole distributeur c

2. d'effectuer le montage correspondant au schémas ci-dessous en utilisant successivement les distributeurs a, b, c.



3. d'observer et de compléter dans le tableau ci-dessous les valeurs des pressions relevées pour les 3 positions des distributeurs.

Distributeur	Etat du Distributeur											
	Position repos			Position N°1			Position repos			Position N°2		
	P1	P2	P3	P1	P2	P3	P1	P2	P3	P1	P2	P3
a												
b												
c												

ON EXIGE

- une bonne analyse des documents ressources,
- une identification précise des distributeurs,
- une manipulation réfléchie et précise,
- un fonctionnement correct du banc hydraulique,
- des résultats cohérents,
- la présence du professeur avant les mesures de pression.

Manipulation N°3 :

- *Un distributeur à commande électrique, rappel au centre par ressorts (le demander au professeur)*
 - *le catalogue "Compain" chapitre 2, pages 11 et 12.*
-

1. d'effectuer le montage de ce composant conformément au schémas hydraulique de la Manipulation N°2,

- **effectuer les essais, puis conclure :**

- **de déterminer le symbole complet de ce distributeur.**



symbole distributeur

- *une bonne analyse des documents ressources,*
- *une identification précise du distributeur,*
- *une manipulation réfléchie et précise,*
- *un fonctionnement correct du banc hydraulique,*
- *des remarques pertinentes.*

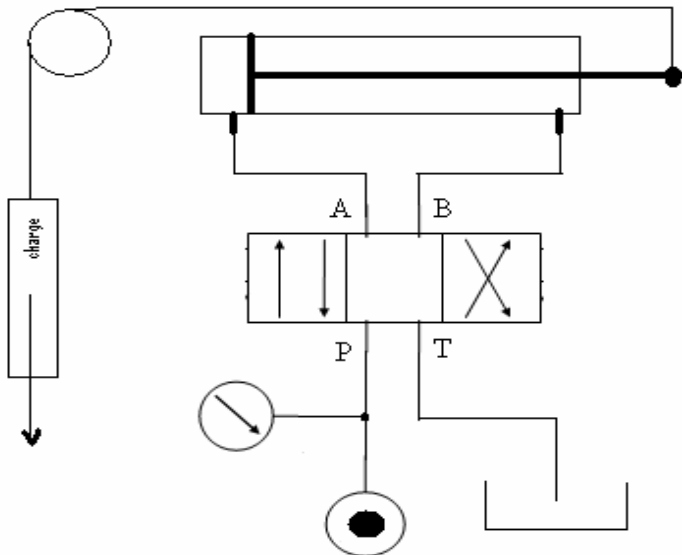
Manipulation N°4 :

ON DONNE

- **un distributeur a :**
 - 4/3 à commande manuelle par encliquetage,
 - centre A, B fermés, P → T.
 - **un électro-distributeur b :**
 - 4/3 à rappel par ressort au neutre,
 - centre A, B, P, T fermés.
 - **un électro-distributeur C :**
 - 4/3 à rappel par ressort au neutre,
 - A → B → T, P fermé.
- le catalogue "Compain" chapitre 2, pages 9 à 12,
- le schémas hydraulique ci-dessous.

ON DEMANDE

1. D'effectuer le montage correspondant au schéma ci-dessous, afin d'effectuer le mouvement de sortir de tige du vérin 1C.
2. Renouveler l'opération en changeant à chaque fois de distributeur (distributeur a, b, c).



Note: La commande et le centre de ce distributeur ne sont pas représentés volontairement.

- Mode opératoire :

- ➔ faire sortir la tige du vérin 1C,
- ➔ mettre le distributeur en « position repos ».

- noter et expliquer le mouvement de la tige du vérin 1C suivant le distributeur utilisé :

- a :
.....

- b :
.....

- c :
.....

ON EXIGE

- une bonne analyse des documents ressources,
- une identification précise du distributeur,
- une manipulation réfléchie et précise,
- un fonctionnement correcte du banc hydraulique,
- des remarques pertinentes.